



10 band KV TCVR
CW a SSB

MOD ANT

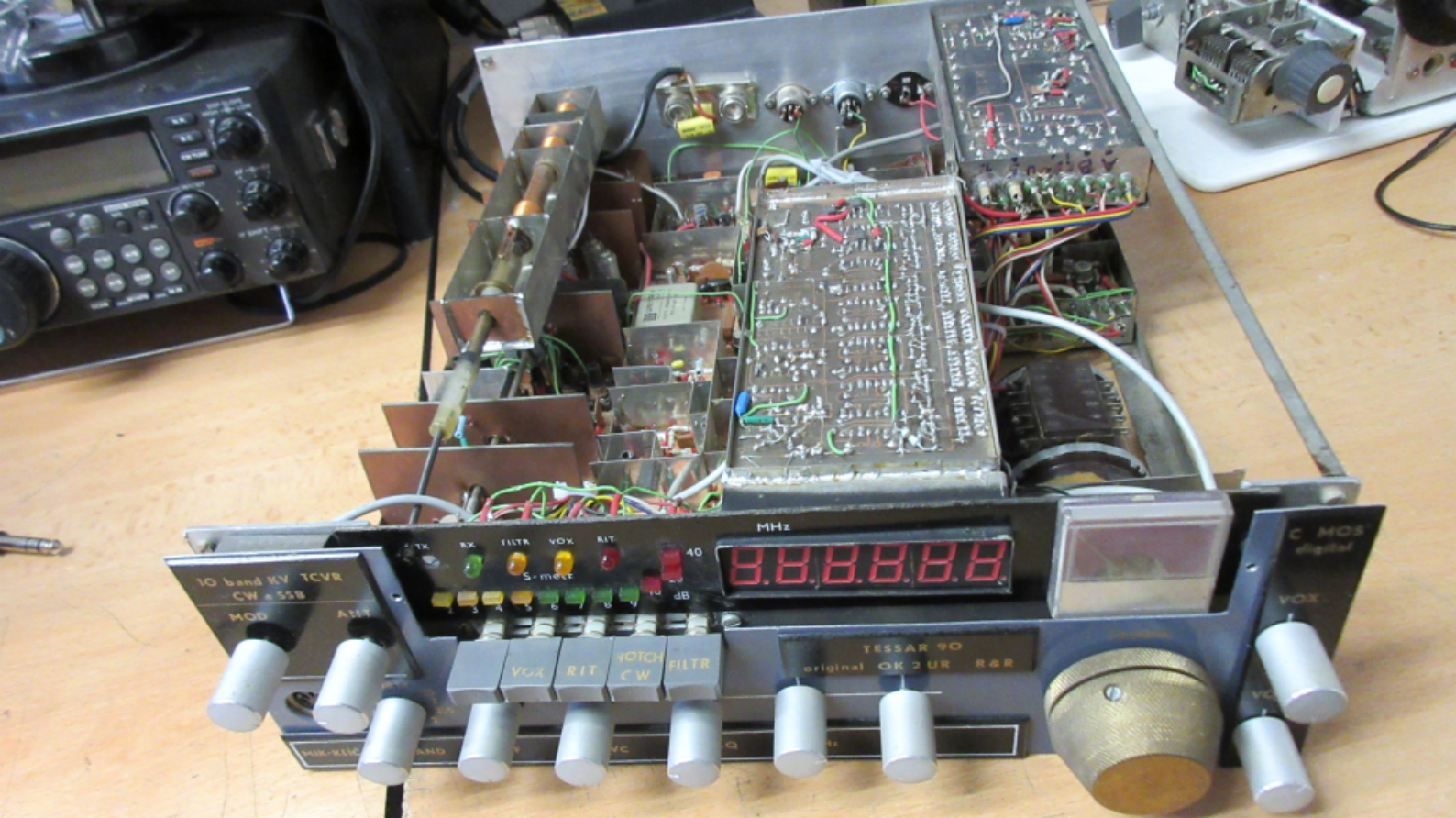
TX RX FILTR VOX RIT
S-metr
2 3 4 5 6 7 8 9
40
20
10 dB

MHz
8.8.8.8.8

TESSAR 90
original OK 2 UR R&R

21 18 14 10 7 3,5 2
MIK-KLIČ BAND NF AVC FILTR-Q FILTR-KHz RIT

C MOS digital
VOX cas



10 band KV TCVR
CW + 55B
MOD ANT

TX RX FILTER VOX RIT
S-meter
dB

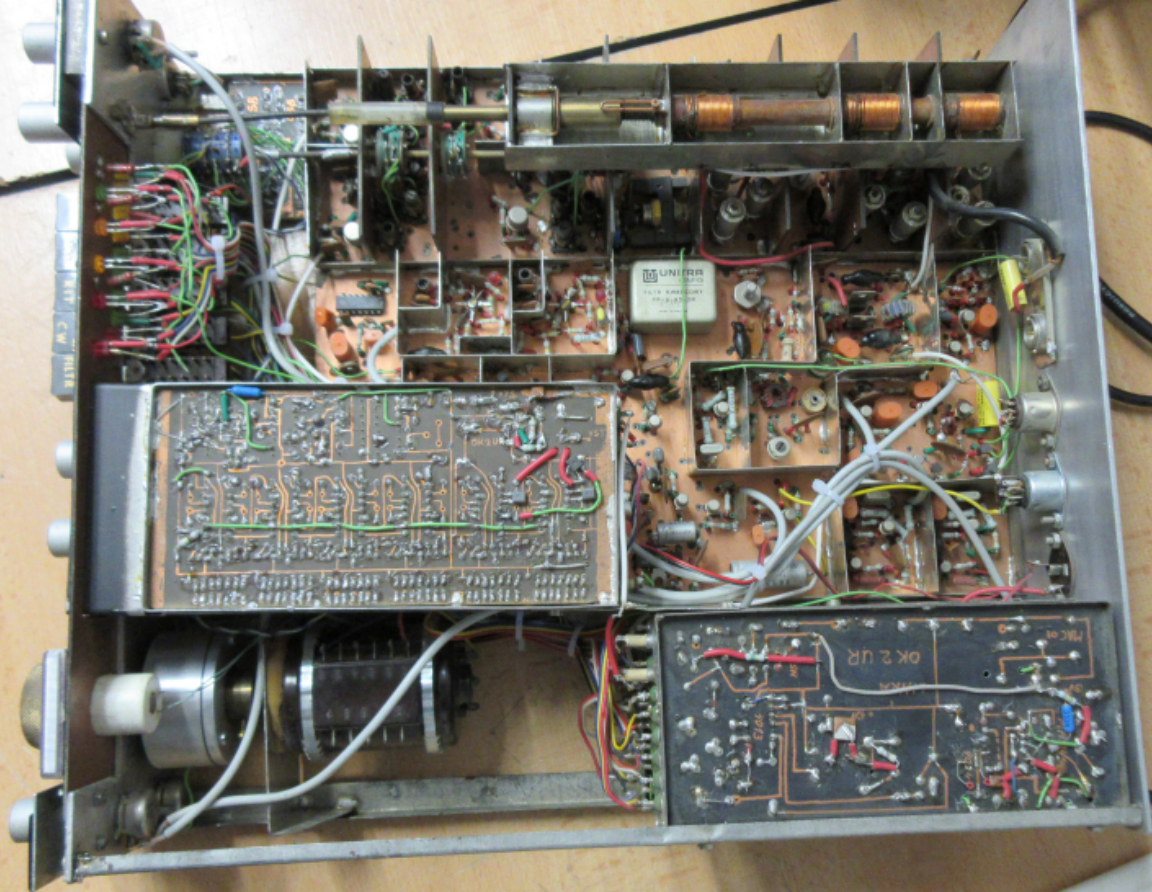
MHz
88.88.88

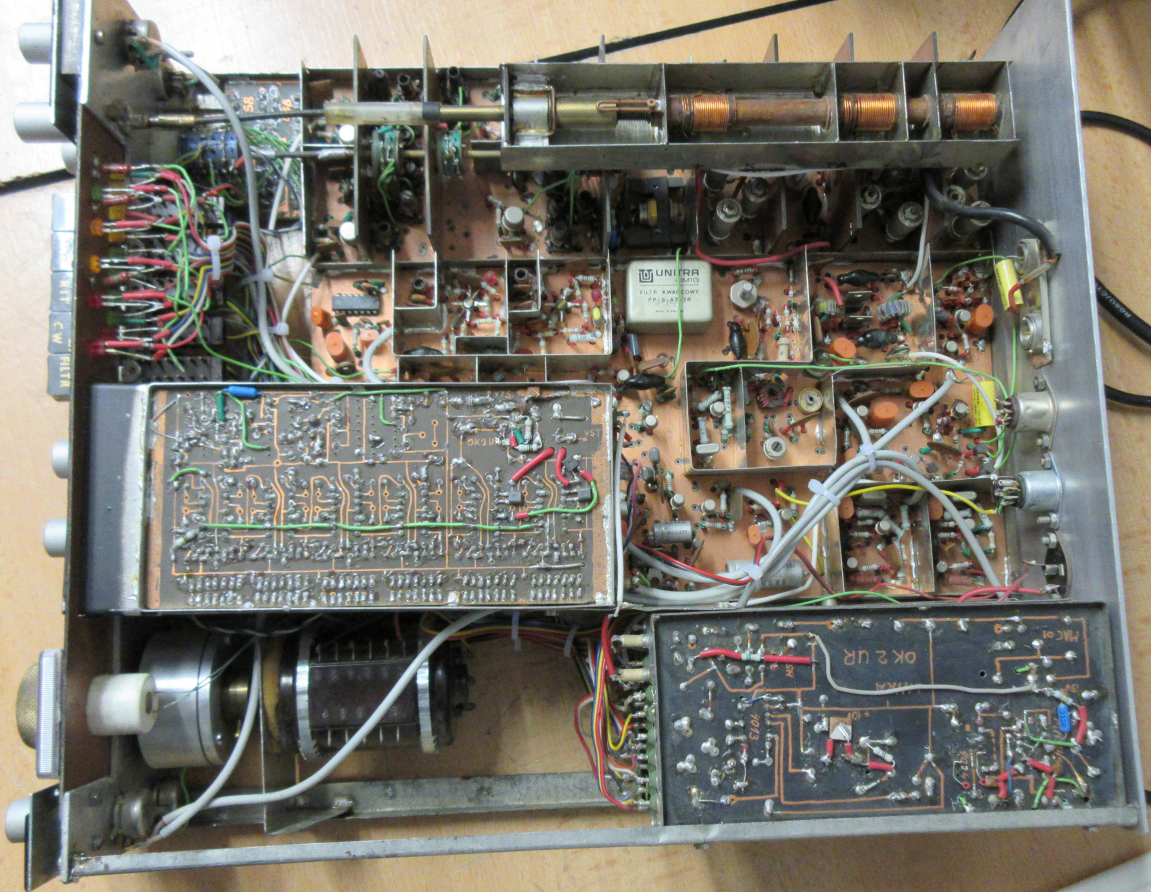
C MOS digital
VOX

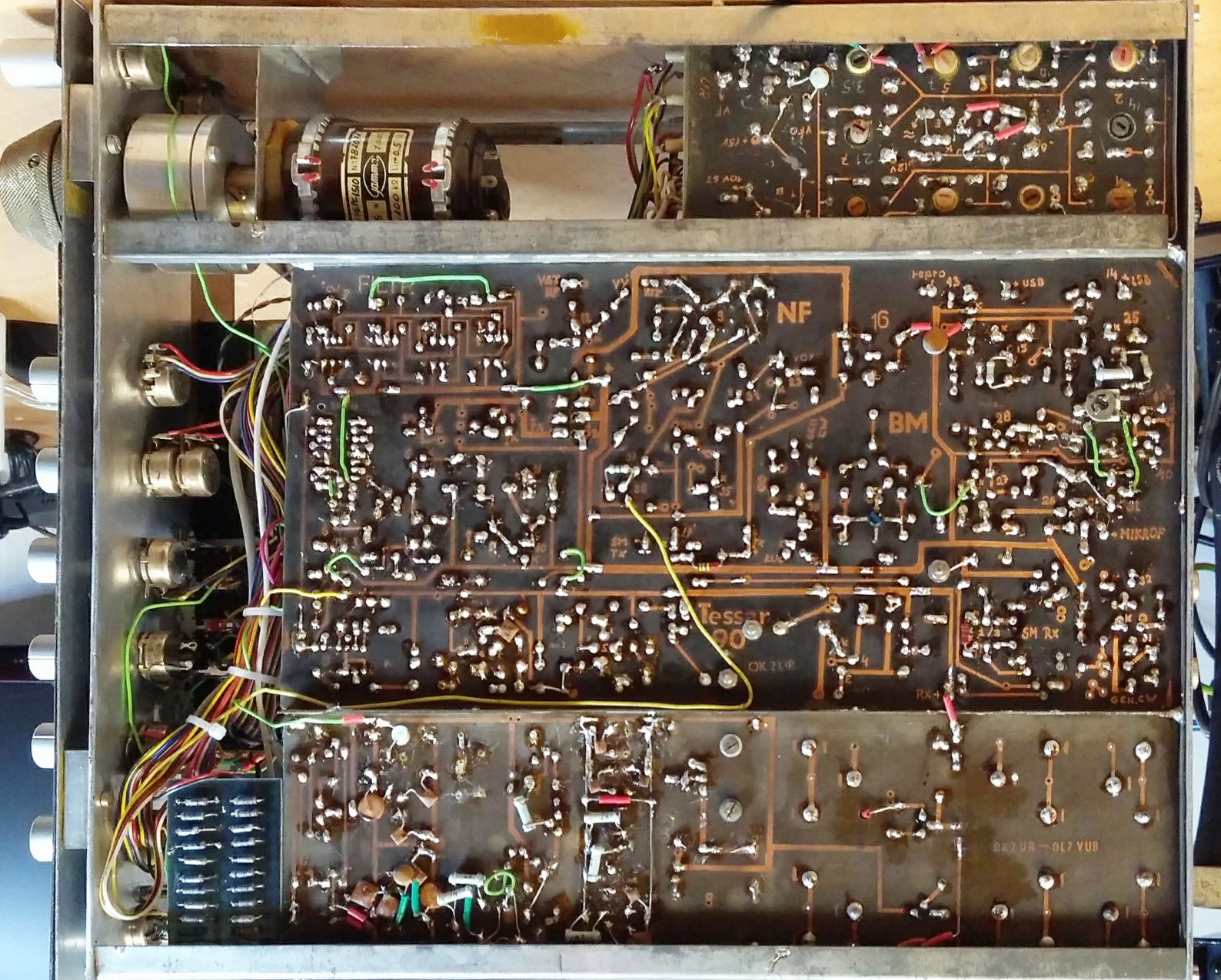
VOX RIT NOTCH CW FILTR

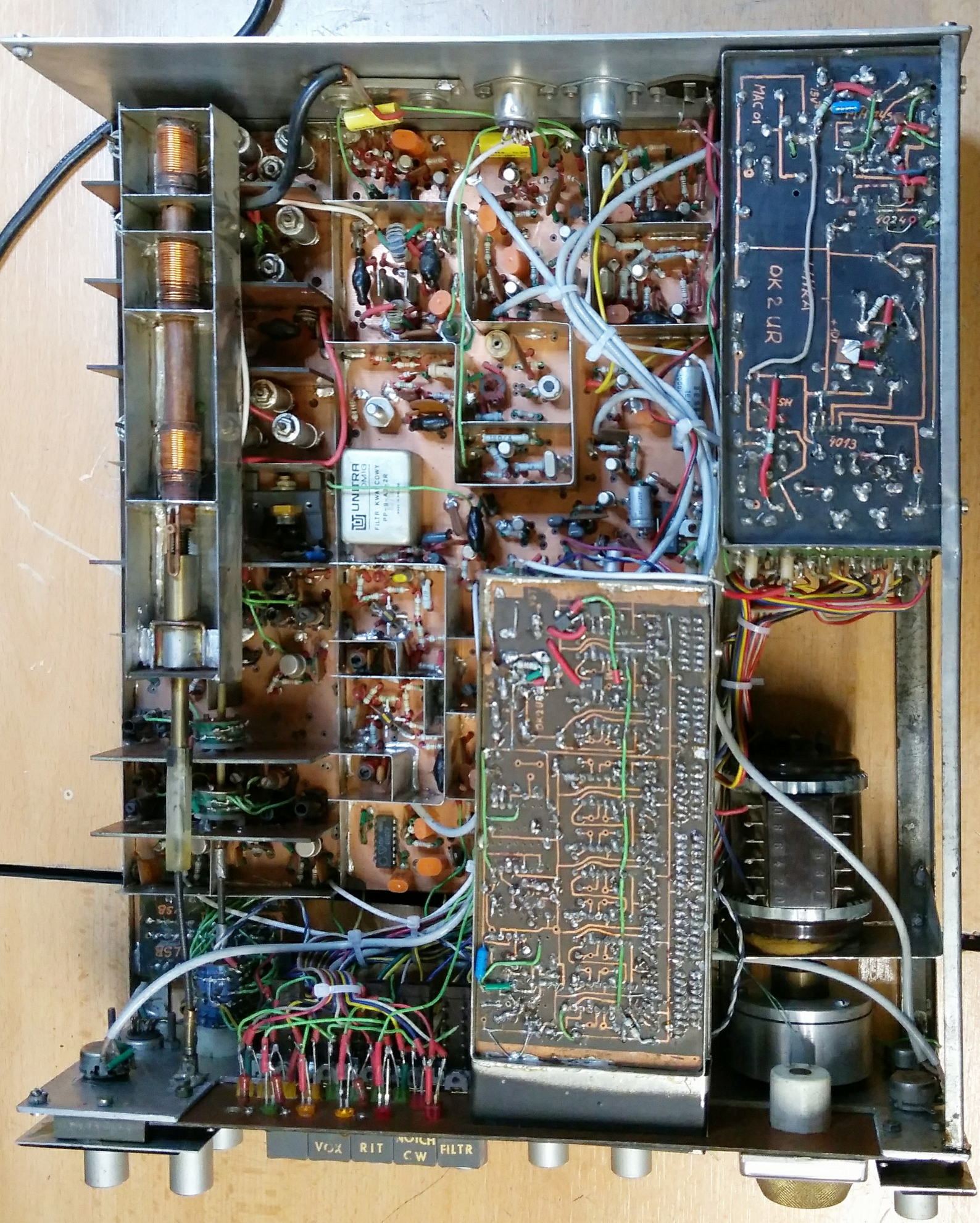
TESSAR 90
original OK CUR R&R

MOD-911C MOD VC Q





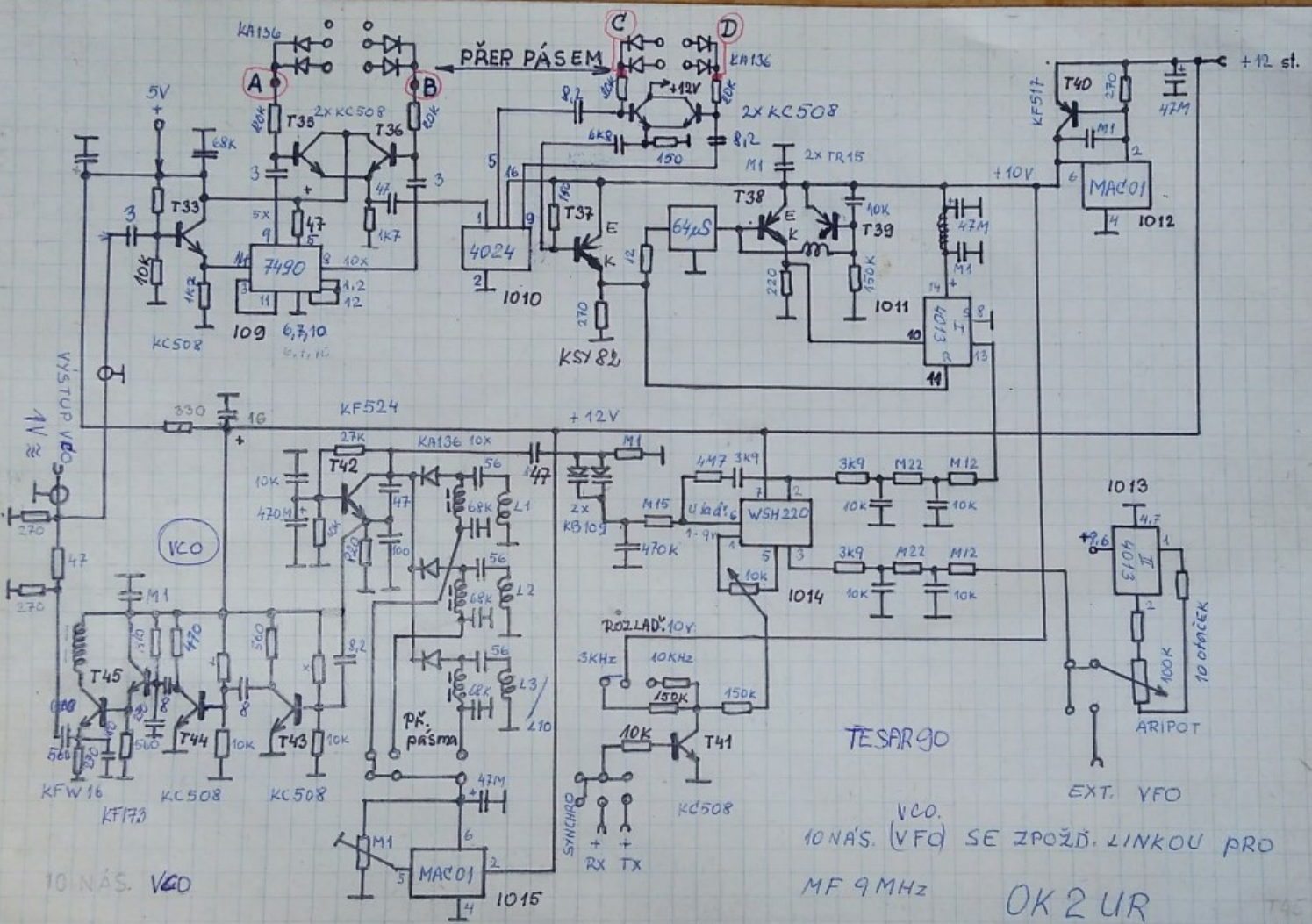




UNIFRA
2M1G1
FILTER KAWAICOWY
PP-8-A-2R

MKC 01
OK 2 NR
1013

VOX RIT CW FILTR



PŘER PÁSEM

VYSTUP VFO
1V ≈

VCO

AF
pásmo

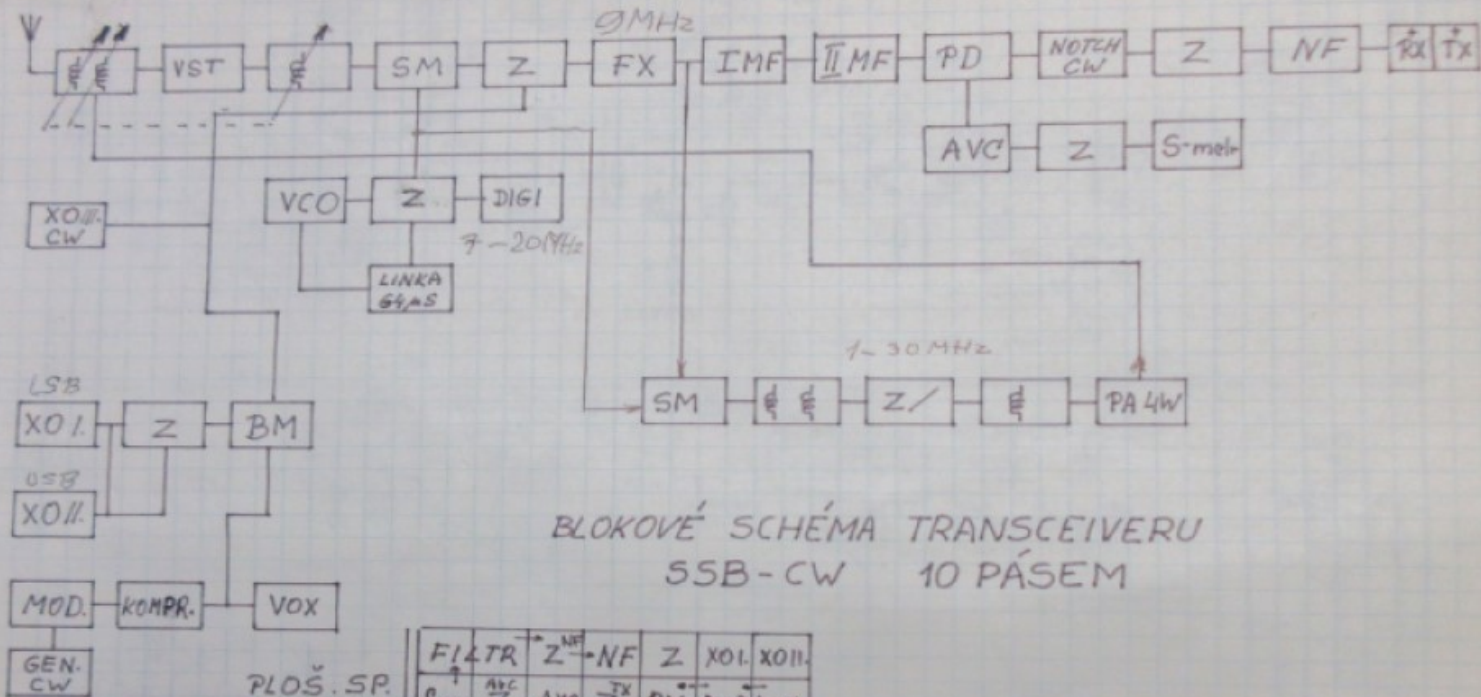
TESARJO

VCO.
10NÁS. (VFO) SE ZPOŽÍ. LINKOU PRO
MF 9 MHz

OK 2 UR

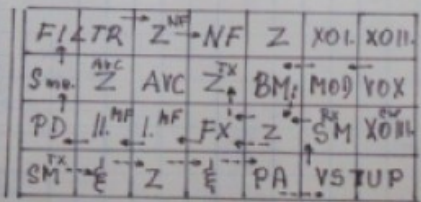
10 NÁS. VFO

T45
1015



BLOKOVÉ SCHÉMA TRANSCIVERU
5SB-CW 10 PÁSEM

PLOŠ. SP.
ZE SPODU



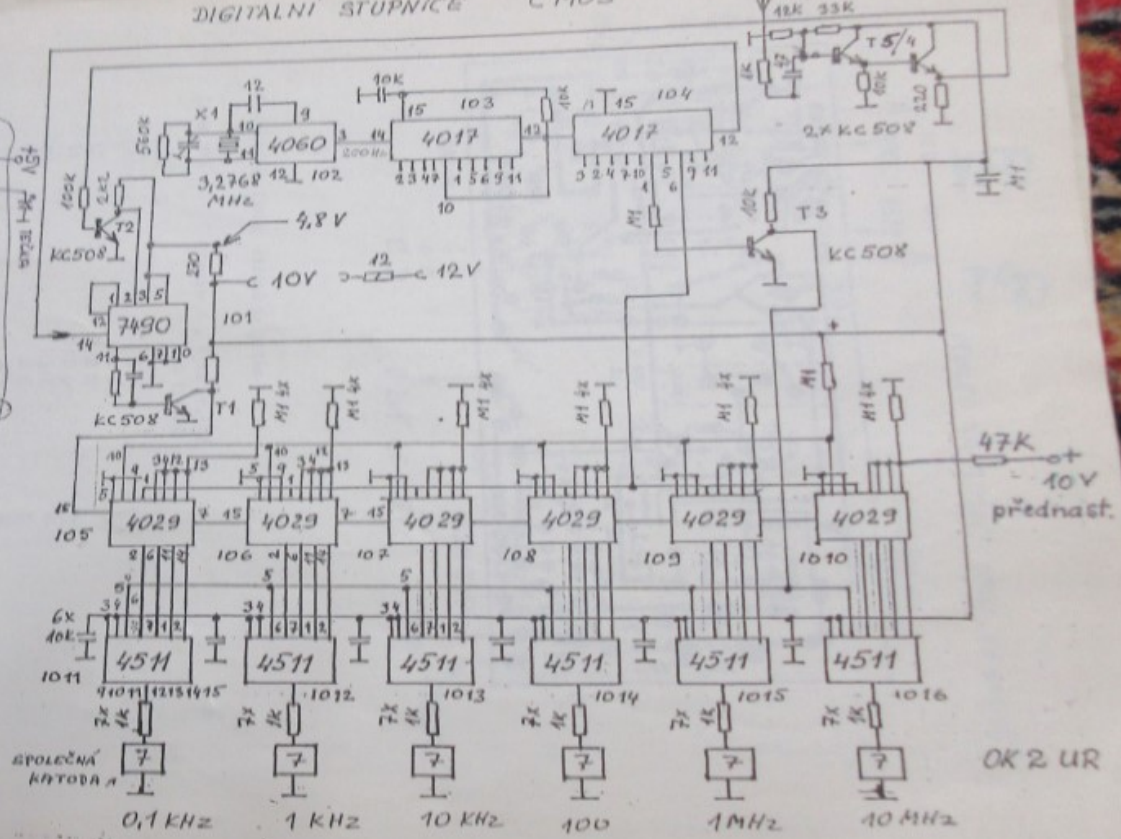
OK 2 UR
TESAR 90

DIGITÁLNÍ STUPNICE CMOS

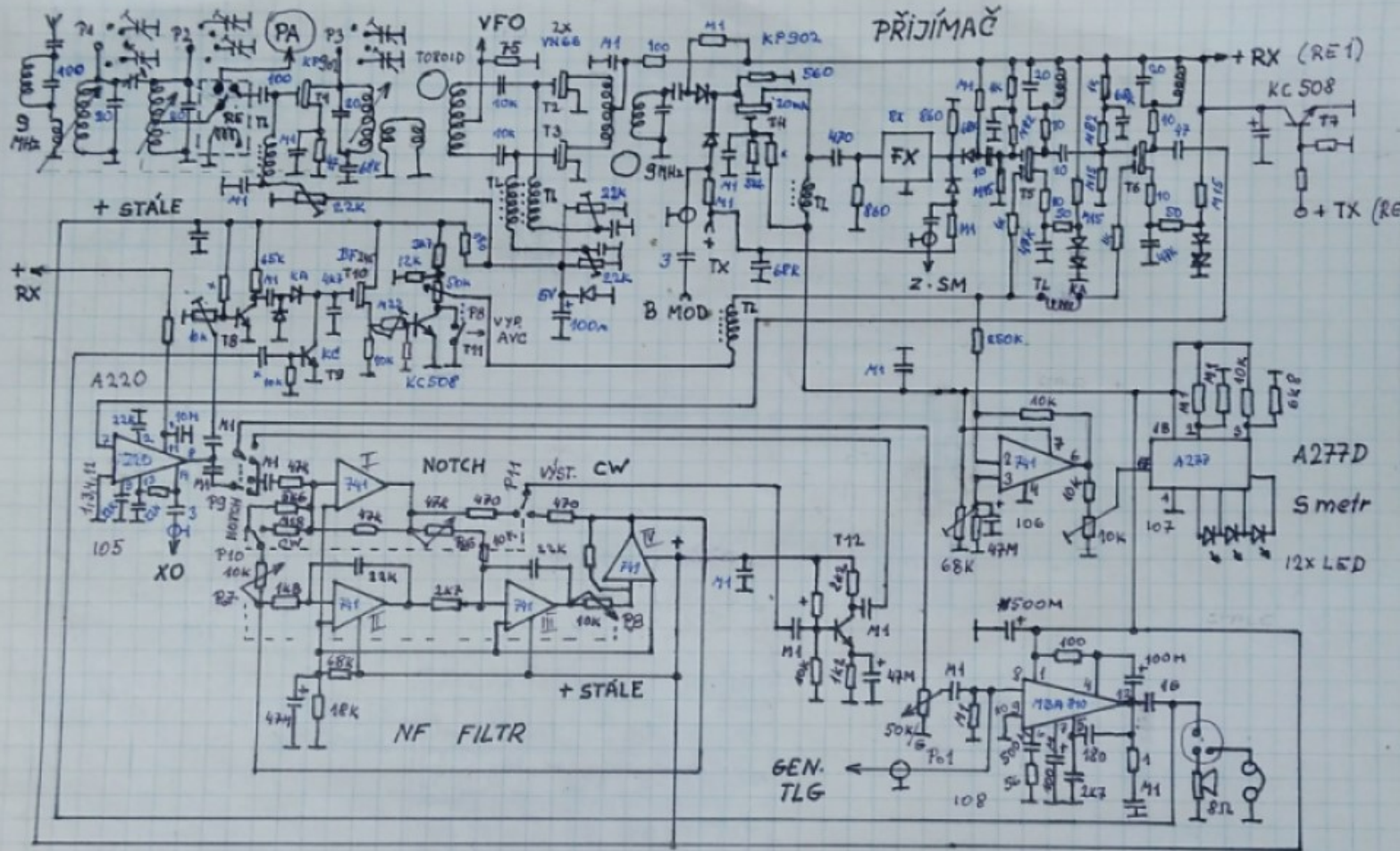


POHLED ZE STRANY
PLOŠNÝCH SPOJŮ

max. odběr 150 mA



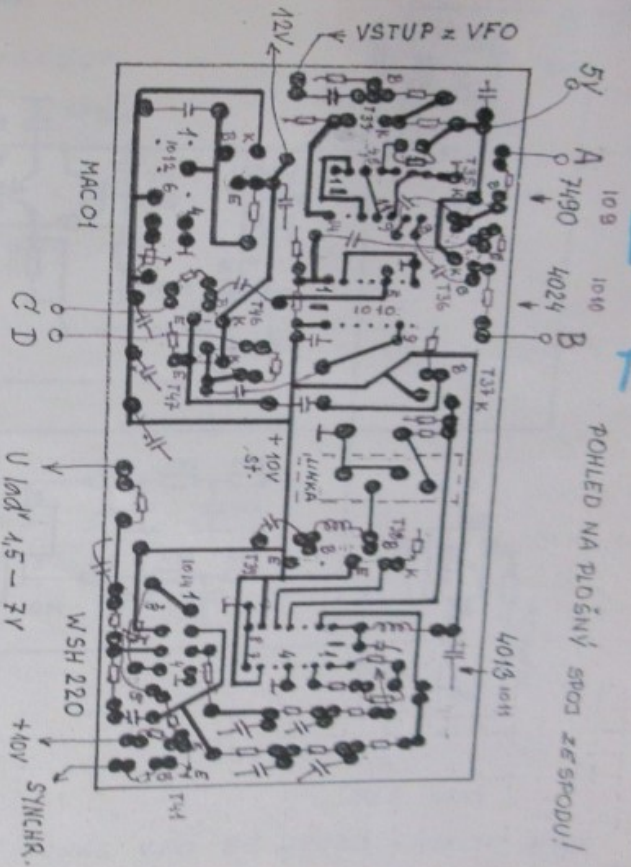
OK 2 UR



TESSAR 90

MBA 810

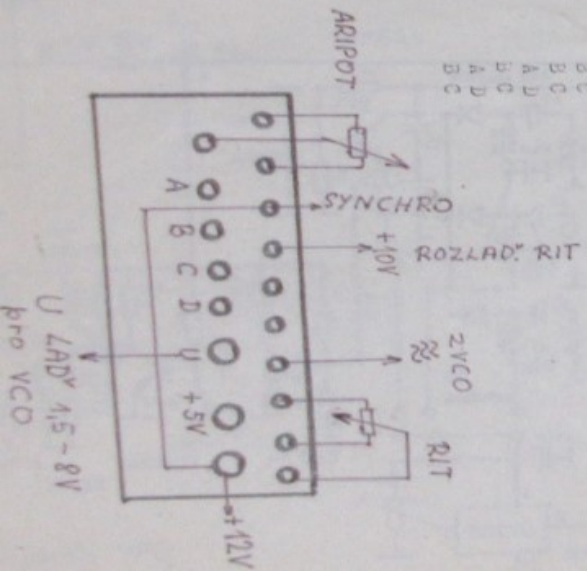
POHLED NA PLOŠNÝ SPON ZESPODU!



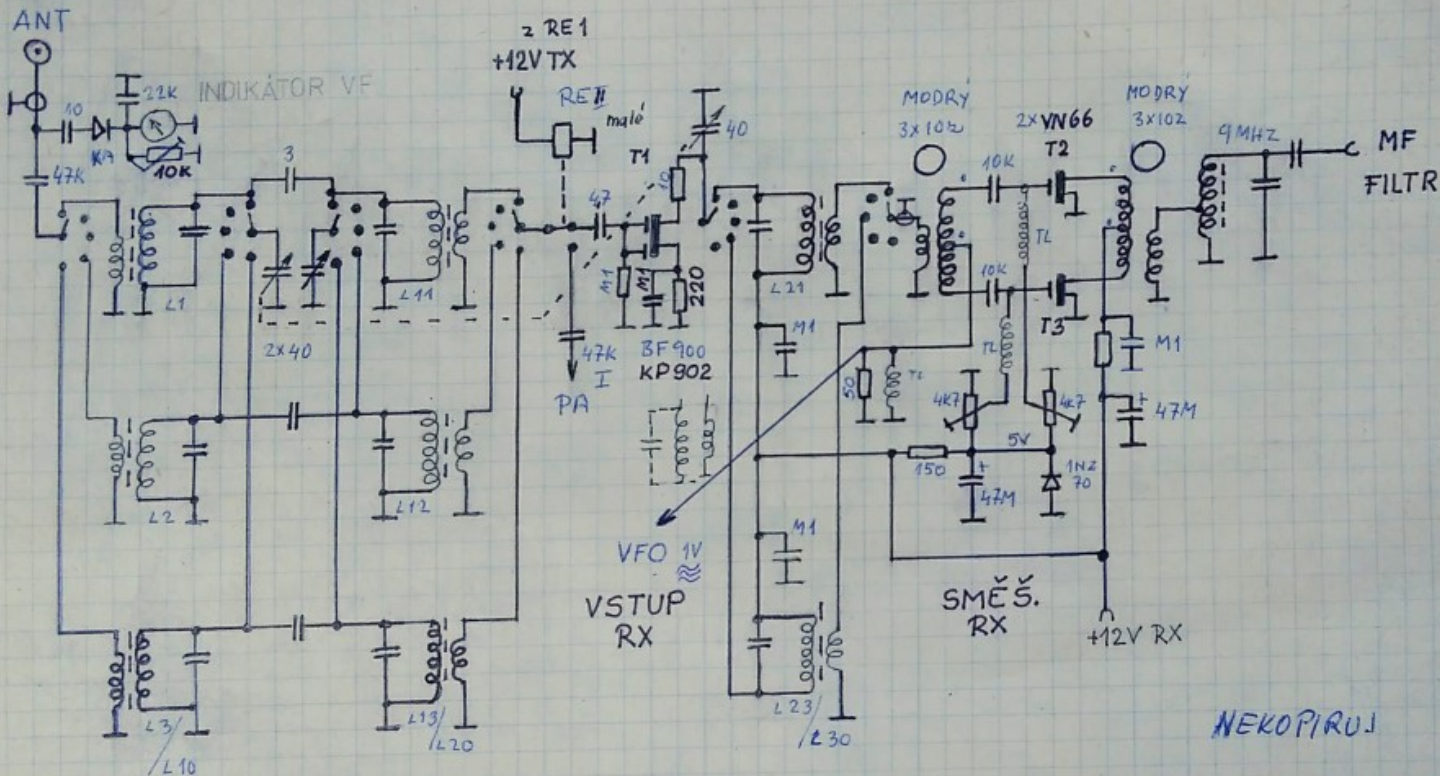
Zpořizovací linka řízení přijímače

Děsna MTZ +10reko + 5 V se přivede na výstup

- 1, B A D
- 3, 5 A D
- 7 A D
- 10 B C
- 14 B C
- 18 A D
- 21 A D
- 28 B C
- 29 A D



U LADY 4,5 - 8V pro VCD



10 pásem

10 pásem

VSTUP A SMĚŠOVAČ
RX

TESAR 90

USB/LSB +12V

4X KAS 21

VYSÍLAČ

+ TX 12V

ANT
≈ 5W

